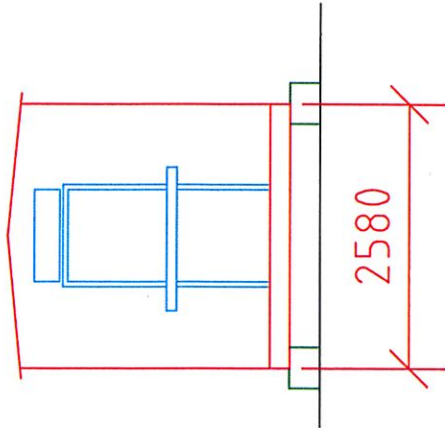
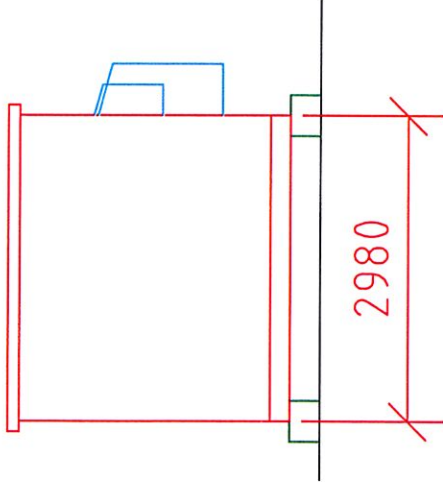
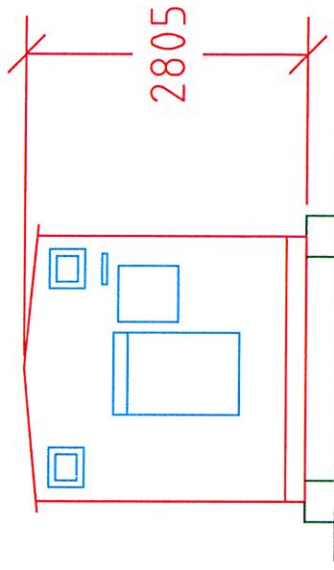


SITUATIONSPLAN
SKALA 1:500

Rev	Beskrivning	Av	Datum
	Sitenamn och Adress / Färdighetsbezeichnung 90 M STAGAD MAST MED TEKNIKBOD VALDEMARSVIK 5:1 VALDEMARSVIKS KOMMUN		
Ritningsnamn			TE9957B
Ritningsnr.			

BYGGLOBBE		Hi3G Access AB
Status	BYGGLOVSHANDLING	
Ritad av	JW	Datum 2019-08-05
Skala	A3 -	

VALDEMARSVIKS KOMMUN	
for kundnumm	
2019-08-07	
B466.2019.206	1/1 Avd. Handl.
Dp/00	VALDEMARSVIK 5:1



VALDEMARSVIKS KOMMUN
 För kändedom
 2019-08-07
 Bygghandling
 Dp/Kobj
 VALDEMARSVIK 5:1

SKALA 1:50

TEKNIKOD - PREFABRICERAD

MATERIALVAL: PLÅT I VÄGGAR OCH TAK
 FÄRGSÄTTNING: RAL 7035 - STANDARDGRÅ

Rev	Beskrivning	Av	Datum
	Sitenamn och Adress / Färdighetsbezeichnung 90 M STAGAD MAST MED TEKNIKOD VALDEMARSVIK 5:1 VALDEMARSVIKS KOMMUN		
	Ritingsnamn TE9957B		
	BYGGHÄRE	Hi3G Access AB	
	Status	BYGGLOVSHANDLING	
	Ritad av	JW	Datum 2019-08-05
	Skala	A3 -	Rev.