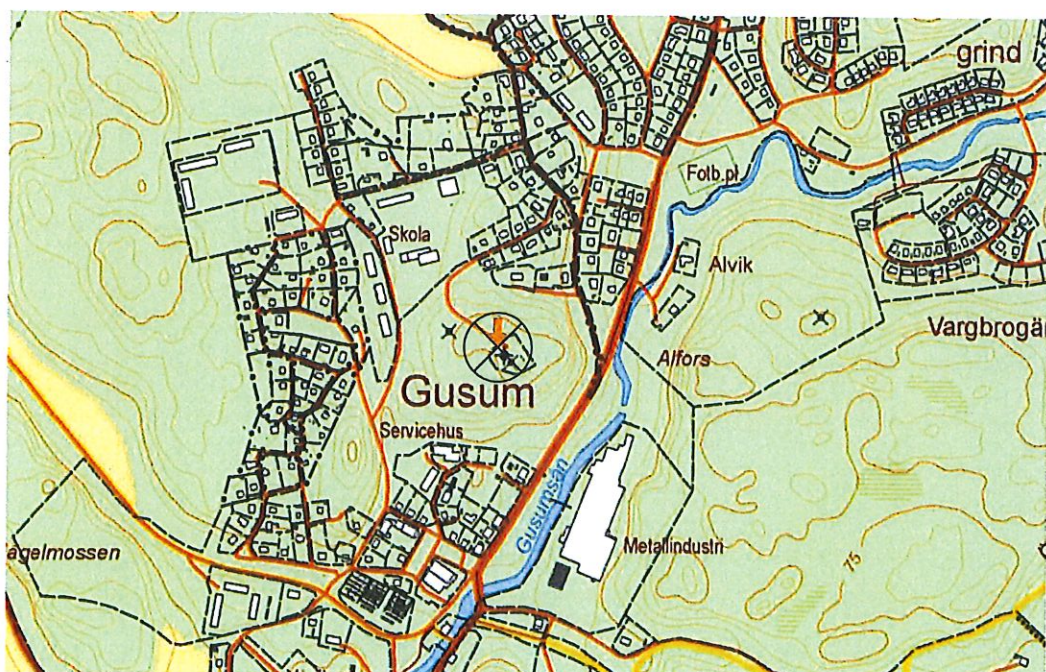
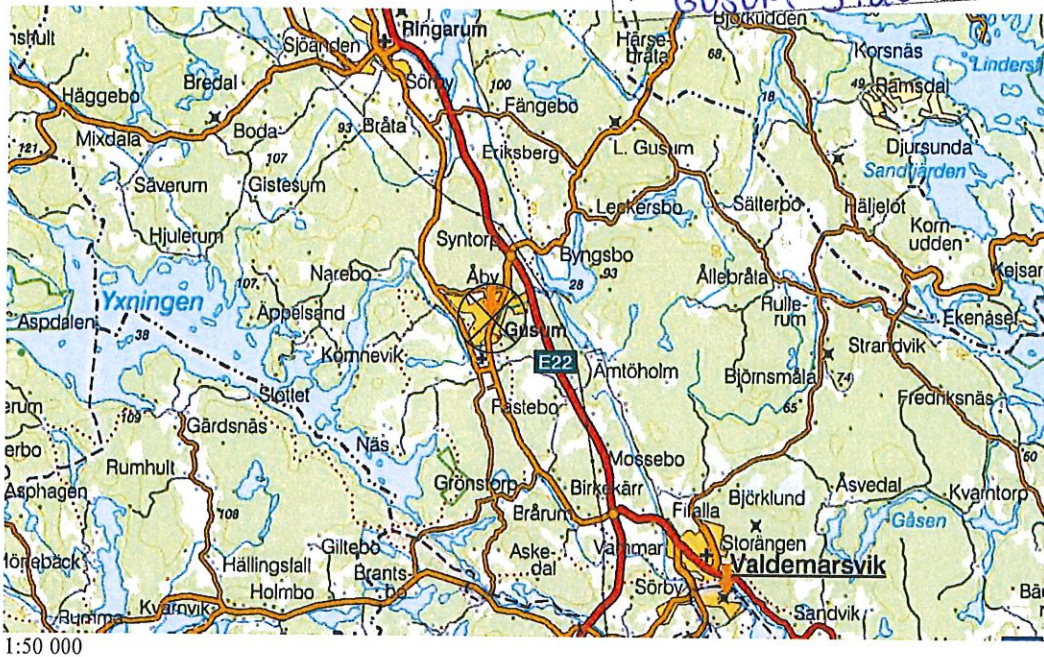


TE0553B, Gusum 5:232, Valdemarsviks kommun

Ostogat torn, 60 m.ö.m.

WGS84 DD (LAT, LONG)
58.26786, 16.49730
WGS84 DMS (LAT, LONG)
N 58° 16' 4.29", E 16° 29' 50.28"
WGS84 DDMM (LAT, LONG)
N 58° 16.0715', E 16° 29.8380'
RT80
6460693.234, 1540620.222
SWEREF96 TM
6459508.488, 587837.899

VALDEMARSVIKS KOMMUN	
För kännedom	
2019-08-09	
Dot	Evi/Avd/handl
B466.2019.208	
Dpt/Obj	GUSUM 5:232a



Hi3G Access AB
Att: Jens Wahlström
c/o Tammp AB
Löparevägen 1
SE-294 39 Sölvesborg

Växel: +46 (0) 763 33 33 33
Mobil: +46 (0) 735 43 86 43
www.tre.se
jens.wahlstrom@tre.se



VALDEMARSVIKS KOMMUN

För kännedom

2019-08-09

Dnr: BYGG 2019.208 Fv/Avd/Handl

Dpt/Obj: GUSUM 5:232

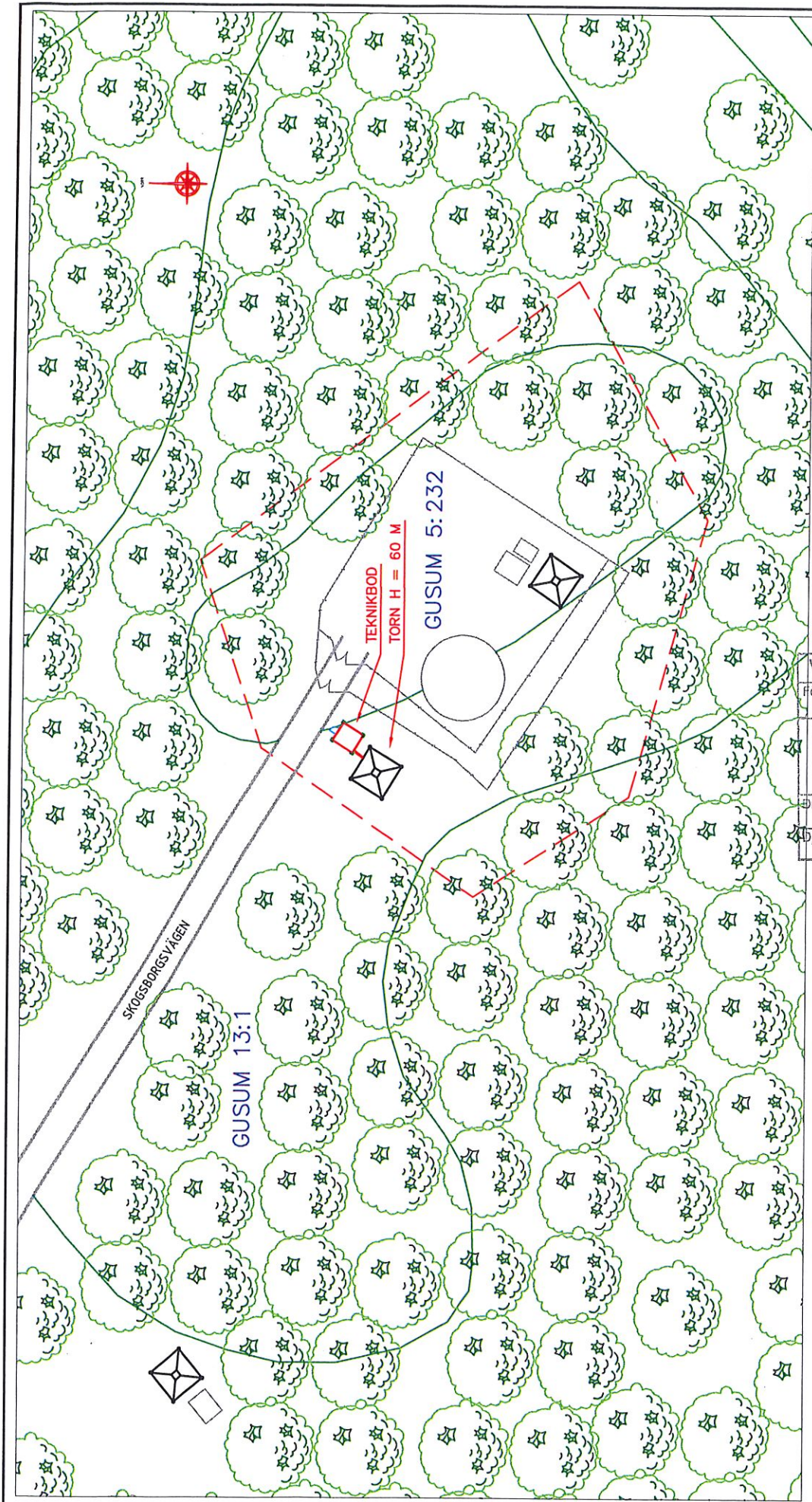


ORIENTERINGSKARTA

Rev	Beskrivning	Av	Datum
	Stenamn och Adress / Fastighetsbeteckning 60 M OSTAGAT TORN MED TEKNIKOD GUSUM 5:232 VALDEMARSVIKS KOMMUN		
	Ritingsnamn	TE0553B	
	Ritingsnr.		Rev.

PROJEKTER	Hi3G Access AB
Status	BYGGLOVSHANDLING
Ritad av	JW
Datum	2019-08-07
Skala	A3 -

UNGEFÄRLIGA KOORDINATER:
(RT90 2,5 gon V) NOGGRANNHET +/- 5 M
X= 646 06 93
Y= 154 06 20



Rev	Beskrivning	Av	Datum
	Sitenamn och Adress / Fastighetsbeteckning 60 M ÖSTAGAT TORN MED TEKNIKOD GUSUM 5:232 VALDEMARSVIKS KOMMUN		
Rättningsnamn			TE0553B
Rättningsnr.			

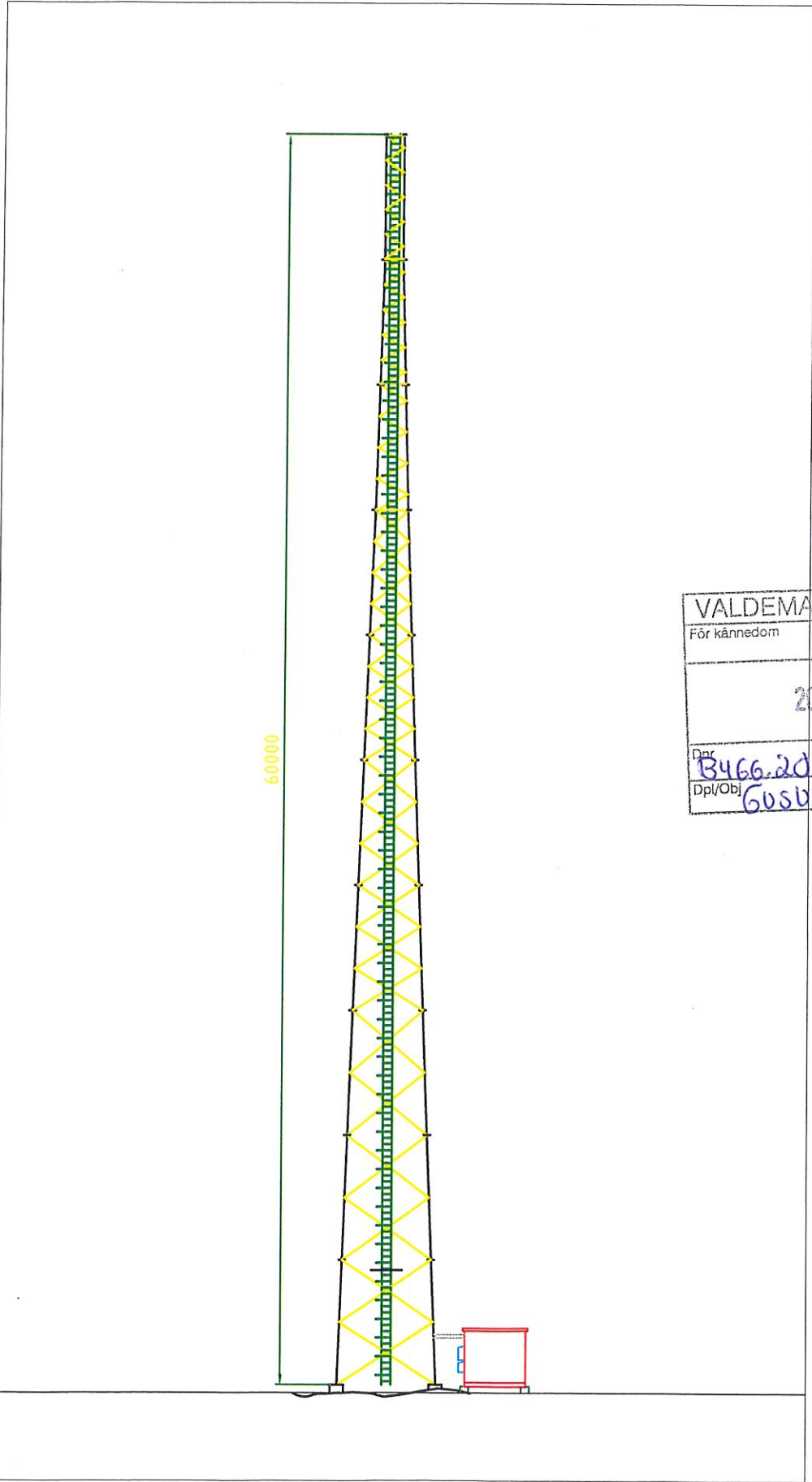
BYGGLOV Hi3G Access AB	
Status BYGGLOVSHANDLING	
Ritad av JW	Datum 2019-08-07
Skala A3 -	

VALDEMARSVIKS KOMMUN
för kännedom

2019-08-09

B466.2019.208
Gusum 5:232

SITUATIONSPLAN
SKALA 1:500



ELEVATION
SKALA 1:200

Kontroll 1 2 3cm
1:1

BYGGERIE
Hi3G Access AB

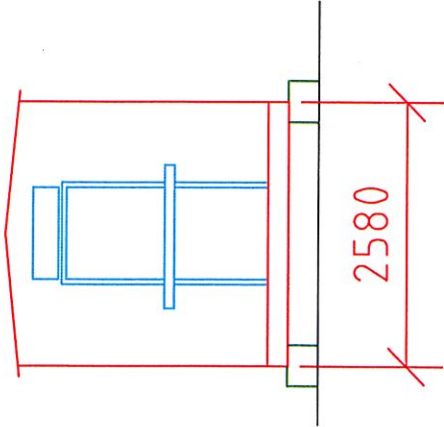
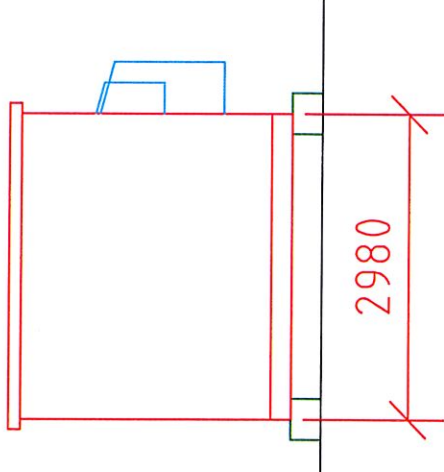
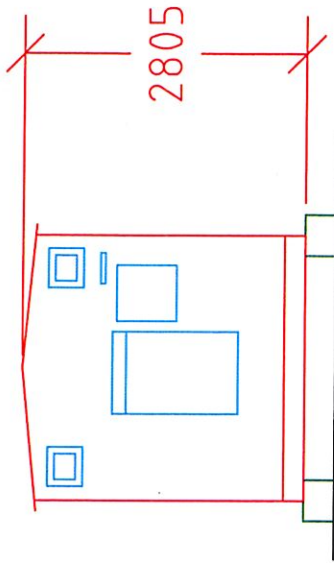
Status BYGGLOVSHANDLING

Ritad av JW Datum 2019-08-07

Skala A3 -

Rev	Beskrivning	AV	Datum
	Sitenamn och Adress / Fastighetsbeteckning 60 M OSTAGAT TORN MED TEKNIKOD GUSUM 5:232 VALDEMARSVIKS KOMMUN		
	Ritingsnamn TE0553B		
	Ritingsnr.		

VALDEMARSVIKS KOMMUN	
För kännedom	
2019-08-09	
Dnr B466.2019.208	Fv/Avd/Handl
Dpl/Obj GUSUM 5:232	



SKALA 1:50

TEKNIKOD - PREFABRICERAD

MATERIALVAL: PLÅTT I VÄGGAR OCH TAK

FÄRGSÄTTNING: RAL 7035 - STANDARDGRÅ

VALDEMARSVIKS KOMMUN

För kännedom

2019 -08- 09

Dnr 13166.2019.208 Fv/Avd/Handl

Dpt/Obj GUSUM 5:232

Rev	Beskrivning	Av	Datum
	Silenamn och Adress / Färdighetsbelegning 60 M OSTAGAT TORN MED TEKNIKOD GUSUM 5:232 VALDEMARSVIKS KOMMUN		
Rättningsnamn TE0553B			Rev.
BYGGHERRER Hi3G Access AB		Status BYGGLOVSHANDLING	Datum 2019-08-07
Ritad av JW		Skala A3 -	Rättningsnr.