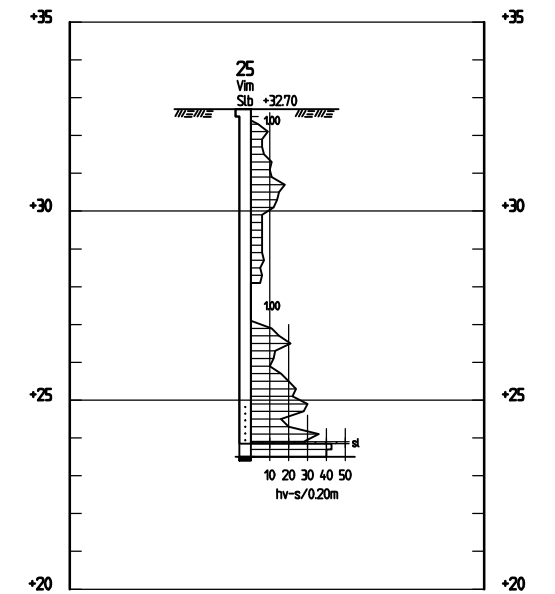
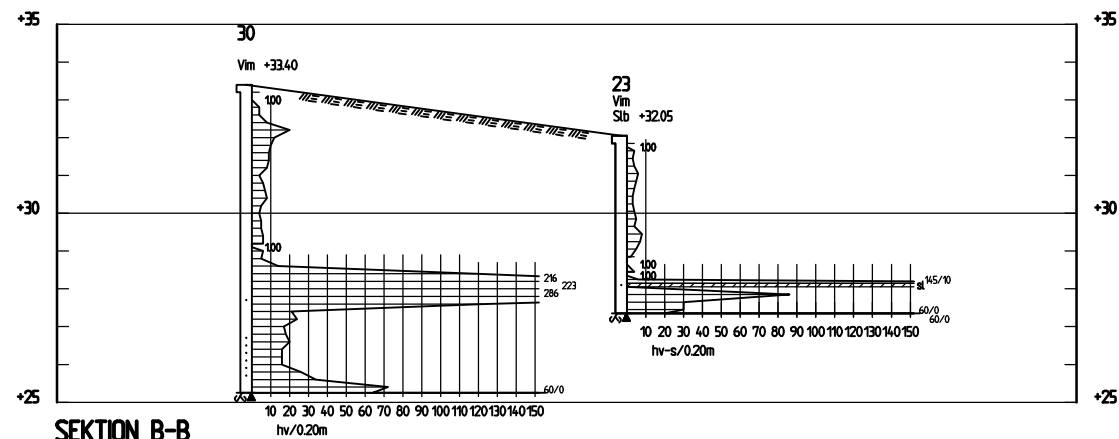


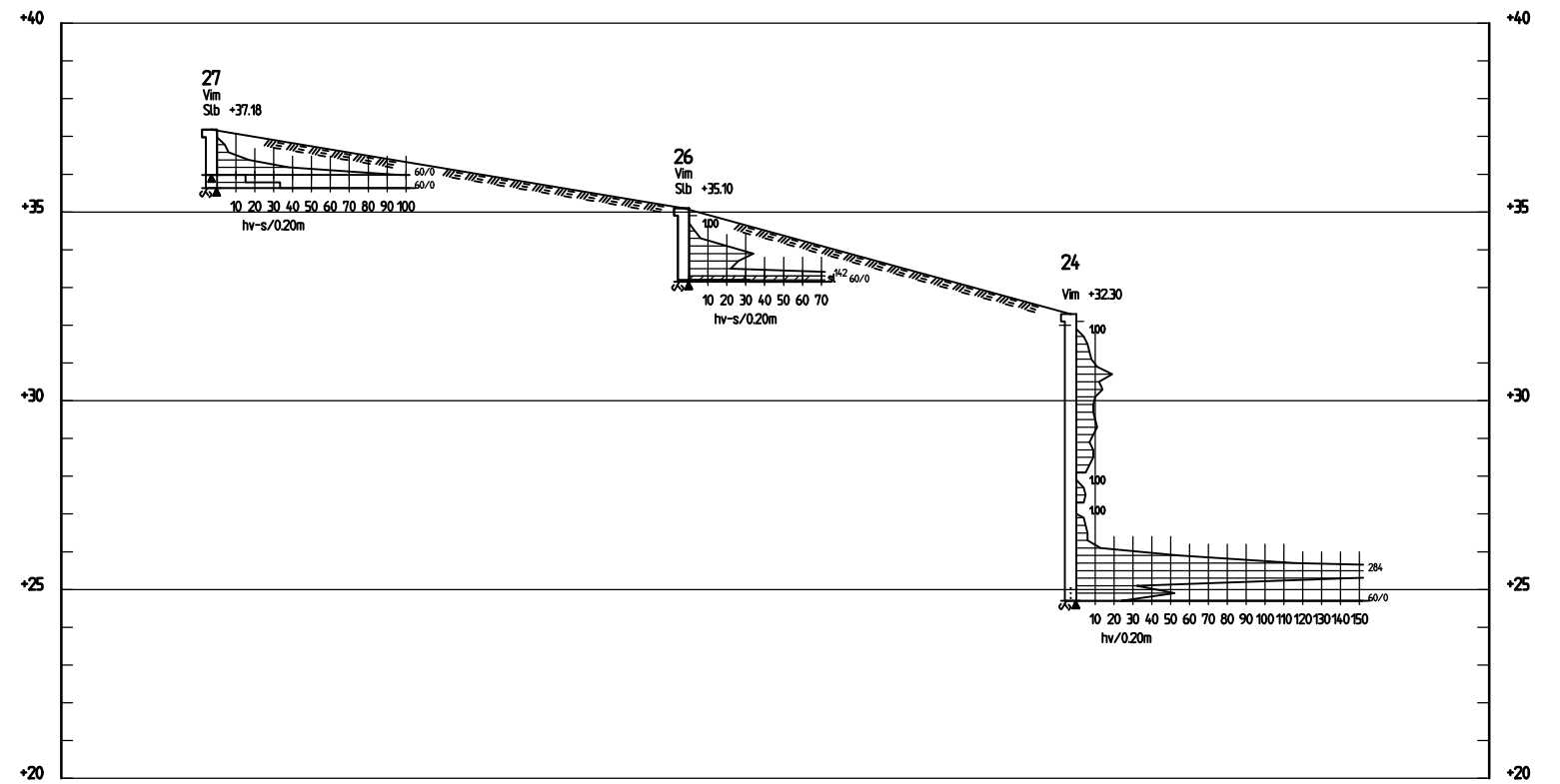
SEKTION A-A
H 1:100 L 1:500



SEKTION D-D
1:100



SEKTION B-B
H 1:100 L 1:500



SEKTION C-C
H 1:100 L 1:500

HOB HYLANDERS GEO-BYRÅ AB		VALDEMARSVIKS KOMMUN	REVISOR	ANT	ÄRREKON AVSER	SEN	DATUM
KONSULTERANDE INGENJÖRER SBR SVR		SÖRBY 6:4, RINGARUM,					
Fabriksgatan 12 642 23 NORRKÖPING Tel. 011-108950 Fax. 011-105930		VALDEMARSVIKS KOMMUN					
HANDLAGARE J.H.	RITAD AV KJ	ÖVERSIKTLIG GEOTEKNISK UNDERSÖKNING					
NORRKÖPING 90422		SEKTION A, B, C, D	SKALA H 1:100, L 1:500				
		UPPDRAG 4868	RITNINGSLAPP G2				