



VALDEMARSVIKS
KOMMUN

FÖRESKRIFTER OM AVFALLSHANTERING FÖR VALDEMARSVIKS KOMMUN

Antagen av kommunfullmäktige 2019-05-02 §47

Samrådsversion 2018-12-15

Innehållsförteckning

| | |
|---|----|
| Inledande bestämmelser | 3 |
| Bemyndigande..... | 3 |
| Definitioner | 3 |
| Kommunens ansvar för avfallshantering, tillsyn och information | 4 |
| Betaling och information..... | 4 |
| Sortering och överlämning av hushållsavfall..... | 4 |
| Sortering av avfall..... | 4 |
| Skyldighet att överlämna hushållsavfall..... | 5 |
| Emballering av hushållsavfall samt placering av behållare | 5 |
| Anläggande, underhåll och skötsel av behållare och annan utrustning | 6 |
| Anskaffande och ägande | 6 |
| Anläggande..... | 6 |
| Rengöring och tillsyn | 6 |
| Åtgärder inför hämtning av avfall som lämnas i kärl | 7 |
| Åtgärder inför hämtning av avfall från anläggningar | 7 |
| Hämtnings- och transportvägar | 8 |
| Hämtningsområde och hämtningsintervall..... | 8 |
| Fastland | 8 |
| Skärgård..... | 8 |
| Åtgärder om föreskrift inte följs..... | 9 |
| Särskilt om hushållsavfall från verksamheter | 10 |
| Annat avfall än hushållsavfall från verksamheter | 10 |
| Uppgiftsskyldighet..... | 10 |
| Undantag..... | 10 |
| Handläggning av anmälnings- och ansökningsärenden | 10 |
| Kompostering, annan återvinning eller bortskaffande av visst hushållsavfall..... | 10 |
| Utsträckt hämtningsintervall..... | 11 |
| Gemensam avfallsbehållare | 11 |
| Uppehåll i hämtning | 12 |
| Eget omhändertagande och befrielse från skyldigheten att överlämna hushållsavfall till kommunen | 12 |
| Ikraftträdande | 12 |
| Bilaga 1. Anvisningar om sortering, märkning och överlämnande av hushållsavfall | 13 |
| Bilaga 2. Instruktion för väghållare och transportvägars framkomlighet | 17 |

| | |
|--|----|
| Bilaga 3. Hämtningsintervall och behållartyper | 18 |
| Hämtningsintervall | 18 |
| Tillåtna behållartyper i kommunen indelat i två hämtningsområden | 19 |

|

Inledande bestämmelser

Bemyndigande

1 § Med stöd av 15 kap. 38, 39 och 41 §§ miljöbalken (1998:808) och 74-75 §§ avfallsförordningen (2011:927) meddelar kommunfullmäktige dessa föreskrifter för avfallshantering i Valdemarsviks kommun.

Definitioner

2 § Följande termer och begrepp används i dessa föreskrifter med de betydelser som anges här:

1. **Hushållsavfall.** Med hushållsavfall avses detsamma som i 15 kap. 3 § miljöbalken, det vill säga avfall som kommer från hushåll och därmed jämförligt avfall från annan verksamhet.
 - a. Med **grovavfall** avses hushållsavfall som är tungt eller skrymmande eller har andra egenskaper som gör att det inte är lämpligt att samla in kärl.
 - b. Med **trädgårdsavfall** avses sådant biologiskt avfall som uppstår vid normalt nyttjande av trädgård vid bostadshus.
 - c. Med **farligt avfall** avses ett ämne eller föremål som är avfall och som är markerat med * i bilaga 4 till avfallsförordningen eller som omfattas av föreskrifter som har meddelats med stöd av 12 § avfallsförordningen.
 - d. Med **matavfall** avses biologiskt nedbrytbart avfall som uppkommer i och med livsmedelshanteringen i hushåll, restauranger, storkök, butiker och liknande och som skulle kunna, eller har kunnat, användas som livsmedel och som utgör hushållsavfall. I begreppet matavfall som utgör hushållsavfall ingår också avfall som hälls ut i vasken (flytande livsmedel såsom mjölk, eller livsmedel som flytande livsmedel såsom mjölk eller livsmedel som sköljs ur förpackningar) i de fall detta samlas upp i slutna tank. Förutom detta ingår också skal, ben och liknande som visserligen inte är mat men ändå nära förknippat med mat.
 - e. Med **konsumentelavfall** avses detsamma som i 13 § förordningen (2014:1075) om producentansvar för elutrustning.
 - f. **Brännbart avfall.** Med detta avses det avfall som kvarstår när matavfall, farligt avfall, förpackningar, returpapper, el-avfall och annat avfall som omfattas av producentansvar, har sorterats ut.
 - g. Med **Latrin** avses fekalier och urin blandat eller bara fekalier.
2. Med **fastighetsägare** avses den som är lagfaren ägare eller den som enligt 1 kap. 5 § fastighetstaxeringslagen (1979:1152) ska anses som fastighetsägare.
3. Med **nyttjanderättshavare** avses den som, utan att omfattas av begreppet fastighetsägare, har rätt att bruka eller nyttja fastighet.
4. Med **ansvarig utförare** för avfallshantering avses kommunstyrelsen.
5. Med den **tillsynsansvariga nämnden** avses kommunens miljö- och byggnämnd.
6. Med **verksamhet** avses alla verksamheter som inte är privathushåll, till exempel skolor, restauranger, affärer, företag och institutioner.
7. Med **behållare** avses kärl av plast, container, botten tömmande behållare, latrinbehållare, eller någon annan anordning för uppsamling av hushållsavfall.
8. Med **små avloppsanläggningar** avses slutna tank, slamavskiljare, fosforfälla, minireningsverk och andra motsvarande anläggningar.
9. Med **en- eller tvåbostadshus** menas friliggande hus med en eller två bostäder, till exempel enplanshus, villor, stugor, jaktstugor, boningshus på jordbruksfastigheter. Begreppet omfattar även parhus, radhus och kedjehus.
10. Med **året-runt-abonnemang** menas avfallsabonnemang som löper hela året.
11. Med **fritidshusabonnemang** avses avfallsabonnemang som löper under veckorna 16-41.

För definitioner av andra termer och begrepp som används i dessa föreskrifter hänvisas till 15 kap. miljöbalken och till avfallsförordningen.

Kommunens ansvar för avfallshantering, tillsyn och information

3 § Kommunstyrelsen är ansvarig för hanteringen av hushållsavfall i kommunen, enligt 15 kap. 20 § miljöbalken, för hanteringen av hushållsavfall i kommunen, med särskilt ansvar för att hushållsavfall som utgörs av farligt avfall samlas in och transporteras till en behandlingsanläggning.

Hantering av det avfall som omfattas av kommunens ansvar utförs av den eller dem som kommunen anlitar för ändamålet, nedan kallad entreprenören.

4 § Tillsynen över avfallshanteringen enligt 15 kap. miljöbalken och enligt föreskrifter meddelade med stöd av miljöbalken utförs av kommunens miljö- och byggnämnd.

5 § Kommunstyrelsen informerar hushållen om krav och hantering avseende, hushållsavfall och därmed jämförligt avfall, förpackningar, returpapper och konsumentavfall i enlighet med gällande producentansvar.

Betalning och information

6 § Avgift ska betalas för den insamling, transport, återvinning och bortskaffande av avfall som utförs genom kommunens försorg och i enlighet med föreskrifter som kommunen har antagit med stöd av 27 kap. 4 § miljöbalken. Betalningsskyldig gentemot kommunen är fastighetsägare till den fastighet där avfallet uppkommer. Avgiften kan dock efter skriftlig överenskommelse med kommunen överföras på nyttjanderättshavaren. Fastighetsägaren är dock alltid betalningsansvarig i det fall nyttjanderättshavaren inte betalar. Finns flera bebodda hus inom en fastighet ska dessa bedömas enligt 74-75 §§ avfallsförordningen.

Ändring av ägarförhållanden för fastighet som påverkar abonnemanget eller avfallshanteringen eller annan ändring som berör abonnemanget eller avfallshanteringen ska snarast anmälas till kommunstyrelsen.

7 § Kommunfullmäktige har med stöd av 27 kap 4§ miljöbalken om avfallstaxa meddelat om avgifter som ska betalas för den insamling, transport, återvinning och det bortskaffande av avfall som utförs genom kommunens försorg.

8 § Fastighetsägare och nyttjanderättshavare är skyldiga att i behövlig omfattning informera den eller dem som bor på eller är verksamma inom fastigheten om gällande regler för avfallshantering.

9 § Utebliven hämtning och tömning av avfall ska anmälas av fastighetsägare till kommunstyrelsen innan nästa ordinarie avfallshämtning, dock senast inom 8 dagar, för att ansvarig utförare ska kunna möjliggöra förbättringsåtgärder.

Sortering och överlämning av hushållsavfall

Sortering av avfall

10 § Fastighetsägare eller nyttjanderättshavare ska sortera ut avfallsslag i enlighet med avfallsslagen nedan och hålla det skilt från annat avfall. Se bilaga 1 för detaljerad information.

- Brännbart hushållsavfall, det vill säga hushållsavfall som kvarstår då övriga avfallsslag är utsorterat och som ska läggas i sopkärlet.
- Farligt avfall
- Grovavfall
- Trädgårdsavfall

- Latrin
- Matavfall
- Avloppsslam från enskilda avfallsanläggningar och gemensamhetsanläggningar
- Filtermaterial från fosforfällor
- Slam från fettavskiljare
- Matfetter frityroljor från restauranger, storkök, bagerier, gatukök och liknande
- Döda sällskapsdjur samt avfall från husbehovsjakt
- Stickande och skärande avfall
- Avfall som omfattas av producentansvar
- Annat avfall än hushållsavfall (inklusive bygg- och rivningsavfall från omfattande byggverksamhet på fastigheten)
- Icke-brännbart eller biologiskt behandlingsbart hushållsavfall

11 § Fastighetsägare ska säkerställa möjligheter att sortera ut och hålla åtskilda de avfallsfraktioner som enligt dessa föreskrifter ska överlämnas till entreprenören för borttransport.

Skyldighet att överlämna hushållsavfall

12 § Hushållsavfall under kommunens ansvar ska lämnas till entreprenören om inte annat sägs i dessa föreskrifter.

Utsorterade avfallsslag hämtas vid fastigheten, vid överenskommen eller anvisad plats enligt 21 §.

Det utsorterade avfallet ska transporteras bort så ofta att olägenhet för människors hälsa och miljö inte uppstår. Hämtningsintervall och storlek på behållare ska motsvara behovet av borttransport av hushållsavfall från fastigheten.

Emballering av hushållsavfall samt placering av behållare

13 § I behållare och utrymme för avfall får endast läggas sådant avfall för vilket behållaren och utrymmet är avsedd.

Instruktioner för emballering placering av behållare:

- Avfall som läggs i behållare ska vara inlagt i påse eller paket av lämpligt material och storlek.
- Det paketerade avfallet ska vara väl förslutet så att avfallet inte kan spridas.
- Avfallet ska vara väl emballerat så att det inte skapar arbetsmiljöproblem, eller så att annan olägenhet inte uppkommer.
- Farligt avfall ska vara tydligt märkt med uppgift om innehåll och ska lämnas till miljöbil eller ÅVC.
- Grovavfall från hushåll för separat borttransport av entreprenören ska i den mån det är möjligt, buntas och förpackas i lämpligt emballage om högt 1,2 meter och vikt om högst 15 kg.
- Grovavfall ska försees med märkning som klargör att det är fråga om grovavfall.
- Alla kasserade kylskåp och frysar ska hanteras varsamt och hållas skilt från annat avfall så att det kan omhändertas särskilt.

Närmare krav på emballering med mera framgår av bilaga 1.

Glödande avfall får inte lämnas till kommunens avfallshantering.

Anläggande, underhåll och skötsel av behållare och annan utrustning

Anskaffande och ägande

14 § Avfallsbehållare som används för uppsamling av hushållsavfall och jämförligt avfall ska vara godkända av kommunstyrelsen. Vilka typer av behållare och annan utrustning som används i kommunen står i av kommunfullmäktige antagen renhållningstaxa.

15 § Kärl, matavfallspåsar, matavfallskorgar och latrinbehållare ägs av kommunen och tillhandahålls av entreprenören.

Andra behållare såsom slutna tankar, urintankar, slamavskiljare, minireningsverk, fettavskiljare, fosforfällor och djupbehållare anskaffas, installeras och underhålls av fastighetsägaren.

Ägare av behållare ansvarar för märkning, reparation och, vid behov, utbyte av behållare. När kommunen ska utföra sådant underhåll ska behållaren vara tillgänglig för entreprenören. Märkning ska ske enligt anvisning från kommunen.

Fastighetsägaren ansvarar för och bekostar installation och underhåll av övriga inom fastigheten förekommande anordningar och utrymmen för avfallshanteringen.

Anläggande

16 § Vid anläggande av små avloppsanläggningar, fettavskiljare eller tank för matavfall ska inte avstånd mellan uppställningsplats för slambil och anslutningspunkt för tömning överstiga 10 meter. Höjdskillnaden mellan fordonets uppställningsplats och botten på anläggningen ska vara mindre än 6 meter.

Vid installation av botten tömmande behållare ska anläggningen utformas så att den är åtkomlig för fordon utrustat med kran.

Anläggning som kräver byte av filtermaterial ska anläggas så att den är åtkomlig för hämtningsfordon. Anläggningar där hämtning av filtermaterial ska ske i filterkassett eller säck ska anläggas så att hämtning med fordon utrustat med kran kan utföras.

Anläggande ska ske så att avståndet mellan kranfordonets uppställningsplats och filterkassett eller säck inte överskrider 10 meter för filterkassett eller storsäck som väger högst 500 kg och avståndet får inte överskrida 5 meter om filterkassett eller storsäck väger max 1 000 kg. Den fria höjden ska vara minst 7 meter över kranfordonets angörandeplats och fosforfällan. Fosformaterial i lösvikt är inte tillåtet.

Vid installation och anläggande av små avloppsanläggningar, fettavskiljare, tank för matavfall eller anläggning som kräver byte av filtermaterial ska hänsyn tas till vad som utgör en god arbetsmiljö vid hämtning av avfall från anläggningen.

Tydliga instruktioner som behövs i samband med hämtning ska tillhandahållas av fastighetsägaren i god tid innan tömning och ska finnas tillgängliga i direkt anslutning till anläggningen. När anläggningen är belägen utanför fastigheten ska den vara markerad med skylt som anger till vilken fastighet anläggningen tillhör.

Rengöring och tillsyn

17 § Fastighetsägaren har ansvar för rengöring och tillsyn av behållare samt anläggning. Behållare och anläggningar ska ges regelbunden service för att förebygga störningar i anordningens funktion och olägenhet såsom buller, lukt och dylikt.

Såväl behållare som inom fastigheten förekommande anläggningar, anordningar och utrymmen för avfallshantering ska skötas så att kraven på god arbetsmiljö uppfylls och risken för olycksfall minimeras.

Åtgärder inför hämtning av avfall som lämnas i kärl

18 § Behållare får inte fyllas mer än att den kan stängas. Den får inte heller vara så tung att det blir uppenbara svårigheter att flytta den eller att arbetsmiljökrav inte kan tillgodoses. Behållare bör vara fri från snö och is vid hämtningstillfället.

Behållare ska vara uppställda så att hantering med den utrustning som används i kommunens insamlingssystem kan ske och att hämtning underlättas. Kärl ska placeras och vändas så att de kan hämtas med baklastande bil, med handtaget utåt.

Kommunen ska ha tillträde till de utrymmen i fastigheten där arbetet ska utföras. Nycklar, portkoder och dylikt ska tillhandahållas till kommunen. Ändringar ska utan dröjsmål meddelas kommunen.

Fastighetsägaren eller nyttjanderättshavaren ska försluta latrinbehållare och rengöra den på utsidan innan hämtning sker.

Åtgärder inför hämtning av avfall från anläggningar

19 § Det åligger fastighetsägaren eller nyttjanderättshavaren att inför hämtningstillfället placera filterkassett eller annan flyttbar behållare som ska tömmas med fordon utrustat med kran, inom längsta tillåtna avstånd enligt 16 §.

Inför tömning ska fastighetsägaren eller nyttjanderättshavaren förbereda anläggningen så att tömning kan ske med det fordon som används.

Slamavskiljare, fettavskiljare, slutna tankar samt minireningsverk och urintankar ska vara lätt tillgängliga för tömning. Lock eller manlucka som öppnas manuellt får inte vara övertäckt eller fastfruset när tömning ska ske. Lock eller manlucka får väga högst 15 kg. Om brunnen eller tanken öppnas genom att locket kan dras åt sidan får locket väga högst 40 kg.

För befintliga anläggningar gäller att avstånd mellan uppställningsplats för slambil och slambrunn vid hämtning inte får överstiga 10 meter om inte särskilda skäl föreligger.

Tydliga instruktioner som behövs i samband med hämtning ska tillhandahållas av fastighetsägaren och nyttjanderättshavaren i god tid innan tömning och ska finnas tillgängliga i direkt anslutning till anläggningen. När anläggningen är belägen utanför fastigheten ska den vara markerad med skylt som anger till vilken fastighet anläggningen tillhör.

Fastighetsägaren är skyldig att vidta erforderliga åtgärder för att skydda sin anläggning från skador vid tömning.

Filtermaterial i lösvikt är inte tillåtet. Efter hämtning av uttjänt filtermaterial från fosforfällor ska nytt filtermaterial tillföras anläggningen genom fastighetsägarens eller nyttjanderättshavarens försorg.

Kommunen ska ha tillträde till de utrymmen på fastigheten där arbetet ska utföras. Nycklar, portkoder och dylikt ska tillhandahållas till kommunen. Ändringar ska utan dröjsmål meddelas kommunen.

20 § Efter anslutning till kommunalt avloppsnät eller annan godkänd avloppsanläggning, som innebär att befintlig anläggning tas ur bruk, ska sluttömning ske. Sluttömning ska beställas av fastighetsägaren. Anläggning som tas ur drift ska anmälas till kommunstyrelsen.

Hämtnings- och transportvägar

21 § Hämtning av hushållsavfall sker normalt vid fastighetsgränsen, vid en överenskommen plats eller vid en av kommunen anvisad plats.

Anvisning av plats görs av kommunstyrelsen eller dennes delegat.

22 § Fastighetsägaren ska se till att transportväg fram till den uppställningsplats som används vid hämtning, hålls i farbart skick.

Transportvägen ska inför hämtning ha fri sikt, hållas fri från hinder, röjas från snö och hållas halkfri.

Enskild väg som nyttjas vid hämtning av hushållsavfall ska vara så dimensionerad och hållas i sådant skick att den är farbar vid varje hämtningstillfälle, för de hämtningsfordon som normalt används i hämtningsområdet. Närmare instruktioner ges i bilaga 2.

Om farbar väg inte kan upprättas ska fastighetsägaren avlämna avfallet på plats som överenskommes med kommunen eller anvisas enligt 21 §.

Fastighetsägaren ska se till att den väg som kärlet behöver dras av den som utför hämtningen hålls i sådant skick att kärl utan svårighet kan förflyttas. Dragvägen ska inför hämtning hållas fri från hinder, röjas från snö och hållas halkfri.

Hämtningsområde och hämtningsintervall

23 § Kommunen är i huvudsak uppdelad i två hämtningsområden för hushållsavfall, se tabell 1 samt karta i bilaga 4. Kommunstyrelsen beslutar om till vilka områden enskilda fastigheter hör.

| | |
|----|---|
| 1. | Fastland och öar med fast broförbindelse för sophämtningsfordon. |
| 2. | Skärgårdsöar samt öar i insjöar utan fast broförbindelse och fastlandsdelar utan vägförbindelse för sophämtningsfordon. |

24 § Ordinarie hämtning av hushållsavfall sker med följande intervall. För mer detaljerad information, se Bilaga 3.

Hämtningsområde 1

Matavfall

- Från en- eller tvåbostadshus för permanentboende en gång varannan vecka.
- Från fritidshus med sommarhämtning (normalt v 16 - 41) en gång varannan vecka.
- Från flerbostadshus minst en gång i veckan.
- Från verksamheter normalt en gång i veckan.
- Från verksamheter med sommarhämtning (normalt v 16 – 41) normalt en gång i veckan.

För verksamheters avfalls enligt §27 kan kommunstyrelsen beslut att anpassa hämtningsintervallet utifrån verksamhetens bedömda behov. Dock minst en gång varannan vecka.

Utsorterat brännbart avfall

- Från en- eller tvåbostadshus för permanentboende en gång varannan vecka.
- Från fritidshus med sommarhämtning (normalt v 16 - 41) en gång varannan vecka.
- Från flerbostadshus minst en gång i veckan.
- Från verksamheter normalt en gång i veckan.
- Från verksamheter med sommarhämtning (normalt v 16 - 41) normalt en gång i veckan.

Slam från slamavskiljare, minireningsverk och slutna tank

Hämtning av slam från slamavskiljare, minireningsverk och slutna tank sker normalt en gång per år och i övrigt efter behov för att upprätthålla god funktion.

Fosforfiltermaterial

Tömningsfrekvens av filtermaterial från fosforkällor ska ske enligt leverantörens rekommendationer. Tömning sker efter beställning.

Fett från fettavskiljare

Hämtning av fett från fettavskiljare sker minst en gång per år och i övrigt efter behov för att upprätthålla god funktion, enligt VA-huvudmannens krav.

Urin

Urin från slutna urintank hämtas en gång per år vid ordinarie tur samt efter beställning.

Latrin

Hämtning av latrin sker på anvisad plats och beställs av fastighetsägaren efter behov normalt under v 16 - 41.

Hämtningsområde 2

Utsorterat brännbart avfall

Ingen hämtning av utsorterat brännbart avfall sker vid fastigheten. Avfallet lämnas av fastighetsägaren eller nyttjanderättshavaren på anvisad plats.

Slam från slamavskiljare, minireningsverk och slutna tank

Hämtning av slam från slamavskiljare, minireningsverk och slutna tank sker normalt en gång per år och i övrigt efter behov för att upprätthålla god funktion.

Fosforfiltermaterial

Tömningsfrekvens av filtermaterial från fosforfällor ska ske enligt leverantörens rekommendationer. Tömning sker efter beställning.

Latrin

Hämtning av latrin sker på anvisad plats och beställs av fastighetsägaren efter behov under v 16 - 41.

Urin

Urin från slutna urintank hämtas en gång per år vid ordinarie tur samt efter beställning.

25 § Särskild hämtning vid fastighet kan beställas av nedanstående avfallsslag enligt kommunens anvisningar:

- Grovavfall utöver schemalagd hämtning (hämtningsområde 1)
- Trädgårdsavfall (hämtningsområde 1)
- Extra enstaka tömningar/hämtningar av kärl, latrinbehållare, slamavskiljare, minireningsverk, slutna tankar, fettavskiljare och filtermaterial från fosforfälla (hämtningsområde 1 och 2).

Åtgärder om föreskrift inte följs

26 § Entreprenören har rätt att inte utföra ordinarie hämtning om föreskrifterna i 18 §, 19 § (styckena 1-3, 5, 7 och 8) samt 22 § (stycke 2) inte följs.

Avfallet ska efter rättelseåtgärder från fastighetsägaren hämtas antingen vid nästa ordinarie hämtningstillfälle eller efter beställning av extrahämtning mot avgift.

Särskilt om hushållsavfall från verksamheter

27 § Hushållsavfall från verksamheter ska hållas skilt från annat avfall än hushållsavfall. För hushållsavfall från verksamheter gäller 9-26 §§ om ej annat anges i dessa föreskrifter.

Konsumentelavfall lämnas vid kommunens insamlingsställe eller efter vad som anges i bilaga 1.

Annat avfall än hushållsavfall från verksamheter

Uppgiftsskyldighet

28 § Den som bedriver en yrkesmässig verksamhet inom kommunen som ger upphov till annat avfall än hushållsavfall ska lämna de uppgifter om arten, sammansättningen, mängden eller hanteringen av avfallet som behövs som underlag för kommunens renhållningsordning.

Enligt 24 § avfallsförordningen ska den som är innehavare av en hamn lämna uppgift om behovet av avfallshantering enligt 23 § avfallsförordningen till kommunen. Uppgifterna ska lämnas till kommunstyrelsen.

Undantag

Handläggning av anmälnings- och ansökningsärenden

29 § Anmälan om kompostering eller ansökan om annat omhändertagande av hushållsavfall på den egna fastigheten och andra undantag från avfallsföreskrifterna handläggs av kommunstyrelsen alternativt kommunens miljö- och byggnämnd enligt vad som anges nedan.

Anmälan och ansökan ska vara skriftlig och innehålla uppgifter om vilka avfallsslag som avses omhändertas samt en redogörelse för på vilket sätt omhändertagandet ska ske så att eventuell påverkan på miljön och människors hälsa kan bedömas.

Av ansökan eller anmälan ska framgå den tidsperiod som avses och uppgifter om de beräknade avfallsmängderna.

Ansökan enligt bestämmelserna i 35 och 36 a §§ ska för helårsabonnemang ske senast en månad innan den avsedda uppehållsperioden. Ansökan enligt bestämmelserna i 35 och 36 b §§ ska för sommarabonnemang ske senast 1:a mars samma år som den avsedda uppehållsperioden.

Ansökan enligt bestämmelserna i 34 och 36 c §§ ska ske senast två månader före den avsedda uppehållsperioden.

Uppehåll i hämtning av hushållsavfall beviljas för maximalt två år per ansökningstillfälle.

Givna undantag/tillstånd ska omprövas om förutsättningarna för dem ändras. Det är fastighetsägarens/ansökarens skyldighet att meddela sådan förändring.

En avgift för handläggande av ärenden i bestämmelserna kan tas ut i berörd nämnd, enligt fastställd taxa.

Kompostering, annan återvinning eller bortskaffande av visst hushållsavfall

30 § Avfall får endast tas om hand på den egna fastigheten enligt vad som anges i 31-33 §§ och under förutsättning att det kan ske utan risk för olägenhet för människors hälsa och miljön.

31 § Trädgårdsavfall från fastigheten får komposteras på fastigheten utan särskild anmälan.

Torrt trädgårdsavfall som inte kan nyttjas för kompostering får eldas endast om det kan ske utan att olägenhet uppstår och inte strider mot andra föreskrifter eller beslut.

32 § Fastighetsägare eller nyttjanderättshavare som själv avser att kompostera matavfall och liknande avfall från fastigheten på sin fastighet, ska anmäla detta till kommunens miljö- och byggnämnd senast två månader innan kompostering påbörjas.

Kompostering av matavfall och liknande avfall på fastigheten ska ske i skadedjurssäker behållare (varmkompost) och på sådant sätt att olägenhet för människors hälsa eller miljön inte uppstår. Fastigheten ska ge utrymme för användning av den erhållna kompostjorden. Medgivande om kompostering ges tillsvidare. Medgivandet kan komma att återkallas om förutsättningarna ändras eller om villkoren i medgivandet inte uppfylls.

33 § Kompostering av latrin, slam och egen hantering av utsorterad urin får ske efter ansökan till Miljö och Byggnämnden. Tillstånd kan ges om komposteringen av latrinen och slammet samt spridning av urin kan ske inom den egna fastigheten på ett sätt som är godtagbart med hänsyn till människors hälsa och miljön. Spridning av slam och urin får endast ske under växtsäsong.

Kompostering av latrin ska ske i särskild anläggning och med det menas exempelvis förmultningsanläggning eller kompost för omhändertagande av latrin. En latrinkompost ska ha eller vara: ett tätt lock, en tät botten, skadedjurssäker, minst två fack eller behållare, tillräcklig lagringskapacitet och välisolerad (så kallad varmkompost).

Tillstånd för eget omhändertagande av latrin, slam eller urin gäller för maximalt fem år.

Utsträckt hämtningsintervall

34 § För små avloppsanläggningar kan fastighetsägare eller den nyttjanderättshavare som äger anläggningen, efter ansökan till kommunens miljö- och byggnämnd medges utsträckt hämtningsintervall för avfall från anläggningen. Förlängt intervall kan medges under förutsättning att nämnden utifrån ansökan med uppgifter om anläggningens belastning och beskaffenhet kan bedöma att hämtning inte behöver utföras med ordinarie intervall, utan risk för olägenhet för människors hälsa eller miljön. Hämtningsintervallet kan förlängas så att tömning sker maximalt vartannat år och medgivandet gäller i högst sex år, därefter måste en ny ansökan lämnas in.

Följande villkor ska uppfyllas för utsträckt hämtningsintervall:

- Tillstånd ska finnas på avloppsanläggningen,
- Anläggningen ska uppfylla gällande lagkrav,
- Slamavskiljaren är större än normalt för belastningen.

Gemensam avfallsbehållare

35 § Fastighetsägare eller nyttjanderättshavare till två angränsande fastigheter, eller två fastigheter som bedöms som närliggande, kan efter ansökan till kommunstyrelsen under viss tid medges rätt att använda gemensam avfallsbehållare under förutsättning att bestämmelserna i dessa föreskrifter om fyllnadsgrad och vikt beaktas och att olägenheter för människors hälsa eller miljön inte uppstår. Ett villkor för att rätt ska medges är att båda fastighetsägarna/nyttjanderättshavarna ska inneha samma typ av abonnemang. En av fastighetsägarna/nyttjanderättshavarna ska förbinda sig att ansvara för uppställningsplats och har skyldighet att underrätta kommunen om förändring sker.

Medgivande om gemensam avfallsbehållare kan återkallas om kommunen konstaterar att förutsättningar för medgivandet inte längre är uppfyllda.

Uppehåll i hämtning

36 a § Uppehåll i hämtning av brännbart avfall vid permanentbostad kan efter ansökan till kommunens miljö- och byggnämnd medges fastighetsägare eller nyttjanderättshavare om fastigheten inte kommer att nyttjas alls under en sammanhängande tid om minst 6 månader.

36 b § Uppehåll i hämtning av brännbart avfall vid fritidshusabonnemang kan efter ansökan till kommunens miljö- och byggnämnd medges fastighetsägare eller nyttjanderättshavare om fastigheten inte kommer att nyttjas under hela hämtningssäsongen (vecka 16 – 41).

36 c § Inställd hämtning av avfall från fastighetens avloppsanläggning kan efter ansökan till kommunens miljö- och byggnämnd medges för fastighetsägare eller nyttjanderättshavare som inte kommer att nyttja permanentboende eller fritidsbostad under hela hämtningssäsongen (vecka 16-41). Förutsättningar för sådant uppehåll är att hämtning av avfall från anläggningen har skett i anslutning till föregående hämtningssäsong och att fastigheten inte kommer att nyttjas under en sammanhängande tid om minst 6 månader.

Eget omhändertagande och befrielse från skyldigheten att överlämna hushållsavfall till kommunen

37 § Kommunen får efter ansökan till kommunens miljö- och byggnämnd, medge dispens för fastighetsägare eller nyttjanderättshavare från förbudet om att inga andra än kommunen eller den som kommunen anlitar får återvinna eller bortskaffa hushållsavfall (15 kap. 24 §, 1 stycket i miljöbalken). Detta får ske om den som ska hantera avfallet med stöd av dispensen kan göra det på ett hälso- och miljömässigt godtagbart sätt. I ansökan ska en beskrivning av hur avfallet ska omhändertas finnas med. Dispensen får som längst gälla under 3 år åt gången.

Ikraftträdande

Dessa föreskrifter träder i kraft den 2019-05-15 då föreskrifter för avfallshantering för Valdemarsviks kommun 2014-02-12/2014-02-24 upphör att gälla.

Bilaga 1. Anvisningar om sortering, märkning och överlämnande av hushållsavfall

| Typ av avfall som ska sorteras ut och hållas skiljt från annat avfall | Krav på utsortering | Krav på emballering m.m. | Instruktion för hämtning/lämning |
|---|--|--|--|
| Brännbart avfall | <p>Matavfall, farligt avfall, förpackningar, returpapper, el-avfall och annat avfall som omfattas av producentansvar ska sorterats ut. Det brännbara avfallet är det som återstår efter utsortering.</p> <p>Inert hushållsavfall, så som kattsand och porslin, ska i första hand sorteras ut och lämnas in på ÅVC och kan i andra hand läggas i fraktionen för brännbart avfall.</p> | <p>Brännbart avfall som läggs i behållare ska läggas i påse eller paket av lämpligt material och storlek. Det paketerade avfallet ska vara väl förslutet så att avfallet inte kan spridas. Avfall ska vara väl emballerat så att skada, arbetsmiljöproblem eller annan olägenhet inte uppkommer.</p> | <p>Lämnas i särskild behållare som avsedd för uppsamling av brännbart avfall vid fastigheten eller vid anvisad plats. Avfallet hämtas och borttransporteras genom kommunens försorg.</p> |
| Farligt avfall | <p>Följande produkter eller ämnen utgör exempel på vad som ska hanteras som farligt avfall:</p> <ul style="list-style-type: none"> - Färg, lackavfall samt hartser, - Limavfall (exempelvis kontaktlim, epoxilim, spackel), - Lysrör (exempelvis lågenergilampor, solarierör, halogenlampor) - Lösningemedel - Fotokemikalier (exempelvis fix och framkallare) - Bekämpningsmedel - Sprayburkar - Annat starkt surt eller alkaliskt avfall (exempelvis frätande ämnen som kaustiksoda, svavelsyra, ammoniak, lut, avkalknings-medel) - Avfall som innehåller kvicksilver (exempelvis termometrar, barometrar, reläer) | <p>Ska vara tydligt märkt med uppgift om innehåll. Olika typer av farligt avfall får inte blandas.</p> | <p>Farligt avfall lämnas vid återvinningscentralen. Farligt avfall kan även hämtas en gång per år av kommunen vid förannonserade platser.</p> |

| Typ av avfall som ska sorteras ut och hållas skilt från annat avfall | Krav på utsortering | Krav på emballering m.m. | Instruktion för hämtning/lämning |
|--|---|--|---|
| Grovavfall | Grovavfall ska sorteras ut och hållas skilt från övrigt hushållsavfall. | Grovavfall från hushåll för separat borttransport av kommunen ska i den mån det är möjligt, buntas och förpackas i lämpligt emballage om högt 1,2 meter och vikt om högst 15 kg. Grovavfall ska förses med märkning som klargör att det är fråga om grovavfall | Grovavfall från hushållen lämnas vid återvinningscentral där avfallet ska sorteras och lämnas enligt instruktioner på plats. Grovavfall hämtas även fastighetsnära av kommunen ett antal gånger per år. |
| Trädgårdsavfall | Trädgårdsavfall ska sorteras ut och hållas skilt från annat grovavfall. I första hand ska trädgårdsavfall komposteras på den egna fastigheten. | På återvinningscentralen ska avfallet lämnas enligt instruktioner på plats. | Trädgårdsavfall från hushållen lämnas vid återvinningscentral. |
| Latrin | Latrinavfall ska avskiljas och hållas skilt från annat avfall. | Avfallet ska samlas i tunna som ska vara väl försluten så att avfallet inte kan spridas. Fastighetsägaren ska försluta latrinbehållare och rengöra den på utsidan innan hämtning sker. | Borttransport av latrintunnor från fastighet sker genom kommunens försorg. Hämtning sker på anvisad plats och beställs av fastighetsägaren efter behov. |
| Matavfall | Matavfall ska sorteras ut och hållas skilt från annat avfall. | Avfallet ska läggas i matavfallspåse som tillhandahålls av kommunen. | Matavfall borttransporteras från fastigheten i enlighet med hämtningsintervall som kommunen tillhandahåller. |
| Slam och fosforfiltermaterial från små avloppsanläggningar. | Avfallet ska vara åtkomligt för tömning i den anläggning där det genereras. | Filtermaterial från fosforfällor och andra jämförbara filter ska vara förpackat eller tillgängligt på ett sådant sätt att hämtning kan utföras av fordon utrustat med kran. | Åtgärder inför hämtning av avfall från anläggningar enligt 19 § ska beaktas. Vid installation och anläggande av små avloppsanläggningar, fettavskiljare, tank för matavfall eller anläggning som kräver byte av filtermaterial ska hänsyn tas till vad som utgör en god arbetsmiljö vid hämtning av avfall från anläggningen. |

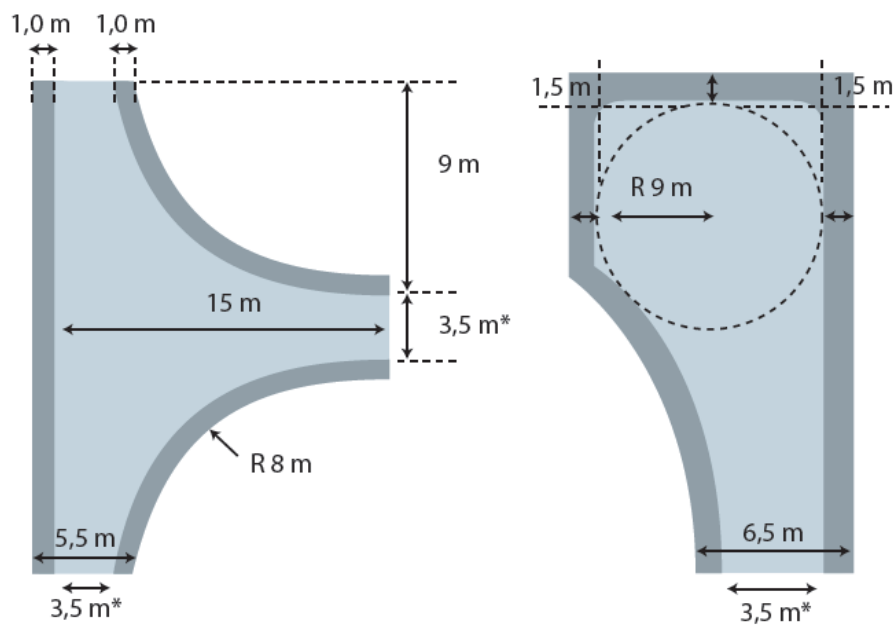
| Typ av avfall som ska sorteras ut och hållas skiljt från annat avfall | Krav på utsortering | Krav på emballering m.m. | Instruktion för hämtning/lämning |
|---|---|---|--|
| Fett från fettavskiljare | Avfallet ska vara åtkomligt för tömning i den anläggning där det genereras. | - | Åtgärder inför hämtning av avfall från anläggningar enligt 19 § ska beaktas. Hämtning av fett från fettavskiljare sker minst en gång per år och i övrigt efter behov för att upprätthålla god funktion, enligt VA-huvudmannens krav. |
| Matfetter och fritureoljor. | - | Ska förvaras i behållare med tätslutande lock. | Maximalt 2 liter flytande emballerat avfall får läggas i behållare för brännbart avfall. |
| Döda sällskapsdjur samt avfall från husbehovsjakt. | - | Ska förpackas väl innan det läggs i behållare för brännbart avfall. Mindre sällskapsdjur kan även grävas ner på den egna fastigheten, förutsatt att graven är så djup att djur hindras från att gräva upp kroppen, att ingen misstanke om smitta föreligger samt att det kan ske utan risk för olägenhet för människors hälsa eller miljön. För större djur eller större mängd sådant avfall ska veterinär kontaktas. Gällande föreskrifter från Jordbruksverket ska beaktas. | Hämtas med brännbart avfall som går till förbränning eller omhändertas av veterinären. Avfall för husbehovsjakt får utgöra högst 10 kg per hämtningstillfälle. |

| Typ av avfall som ska sorteras ut och hållas skiljt från annat avfall | Krav på utsortering | Krav på emballering m.m. | Instruktion för hämtning/lämning |
|--|---|---|--|
| Stickande och skärande avfall samt läkemedel. | I enlighet med definitionen av läkemedel i förordningen (2009:1031) om producent-ansvar för läkemedel. Exempel på stickande och skärande avfall är kanyler och sprutor. | Ska förpackas i skyddande hölje innan det läggs i behållare för brännbart avfall, så att inte skärskador eller annan olägenhet uppstår. | Lämnas till apotek eller i behållare för brännbart avfall. |
| Förpackningar och tidningar samt returpapper. | I enlighet med definitionen av förpackning i Förordningen SFS (2014:1073) och returpapper i Förordningen SFS (2014:1074). | Lämnas lösa i de behållare och kärl som tillhandahålls och anvisas. | Boende med tillgång till fastighetsnära insamling ska lämna förpackningar och tidningar i det fastighetsnära insamlingssystemet. För övriga hänvisas till Förpacknings- och Tidningsinsamlingens (FTI) återvinningsstationer (ÅVS) eller till insamling vid anvisad plats. |
| Kasserade bilbatterier | I enlighet med definitionen av batteri i batteriförordningen (2008:834) | Ställs upp på ett sätt som förhindrar att batterisyra/innehåll rinner ut. | Bilbatterier kan lämnas till försäljningsställen eller vid kommunens återvinningscentral. |
| Kasserade bärbara batterier. Om kasserade produkter innehåller lösa bärbara batterier ska dessa plockas ur. Är de bärbara batterierna inbyggda i produkten hanteras den som avfall från elutrustning | I enlighet med definitionen av bärbart batteri i batteriförordningen (2008:834) | - | Kasserade bärbara batterier kan lämnas i batteriholkar som finns på återvinningsstationer, i vissa butiker och vid kommunens återvinningscentral. |
| Konsumentelavfall | Skrymmande konsumentelavfall ska sorteras ut och hållas skiljt från annat grovavfall. Smått elavfall ska sorteras ut och hållas skilt från brännbart avfall. | - | Lämnas till butik som säljer elektronik. Konsumentelavfall lämnas vid återvinningscentralen. På återvinningscentralen ska avfallet lämnas enligt instruktioner på plats. |

Bilaga 2. Instruktion för väghållare och transportvägars framkomlighet

Följande krav ställs på framkomligheten på de vägar som används vid hämtning med entreprenörens hämtningsfordon.

- Vägen ska vara minst 3,5 meter bred och ingen växtlighet får inkräkta på vägbredden. Vägen behöver också vara fri från hinder såsom växtlighet upp till en höjd av 4,5 meter. Vägen ska klara en fordonsvikt på 26 ton. Ytbeläggningen bör vara av sådan art att det går att jämna till den (sladda eller liknande) vid behov.
- Transportväg som är återvändsgata ska ha vändmöjlighet för hämtningsfordon. Vändplan för en normal sopbil ska ha en diameter av 18 meter med en hinderfri remsa på ytterligare 1,5 meter runt om. Alternativ till detta kan vara en vändplats eller en trevägskorsning som möjliggör en så kallad T-vändning. Olika exempel på vändmöjligheter redovisas i figur.
- Vintertid ska vägen hållas snöröjd och vid behov vara halkbekämpad.
- Om vägens beskaffenhet inte medger kontinuerlig trafik av tunga fordon kommer kommunstyrelsen att placera sopkärlet intill närmste godkända väg.



*Gäller mötesfri väg med p-förbud.

Figur 1. Exempel på vändplatser. (Källa: "Handbok för avfallsutrymmen. Råd och anvisning för transport, förvaring och dimensionering av hushållsavfall", framtagen av Avfall Sverige 2009).

Bilaga 3. Hämtningsintervall och behållartyper

Hämtningsintervall

Ordinarie hämtning av hushållsavfall sker minst med nedanstående intervall om inte undantag eller ansökan beviljas om annat hämtningsintervall:

Hämtningsintervall och tidpunkter för hämtning beslutas av kommunfullmäktige och presenteras närmare i renhållningstaxan.

Hämtningsområde 1 avser fastland och hämtningsområde 2 avser skärgård.

| Hämtningsintervall | | |
|---------------------------------------|-----------------------|---|
| Kärlavfall – Hämtningsområde 1 | | |
| Året-runt-abonnemang | En- och tvåbostadshus | En gång varannan vecka |
| Året-runt-abonnemang | Flerbostadshus | Minst en gång i veckan |
| Fritidsboendeabonnemang | En- och tvåbostadshus | En gång varannan vecka (v 16 - 41) |
| Verksamheter med sommarhämtning | Tillfällig | Normalt en gång i veckan (v 19 - 41) |
| Annan verksamhet | Permanent | Normalt en gång i veckan |

| Hämtningsintervall | | |
|---------------------------------------|-----------------------|--|
| Kärlavfall – Hämtningsområde 1 | | |
| Året-runt-abonnemang | En- och tvåbostadshus | Sker vid anvisad plats (fastland eller bottentömmande behållare) |
| Fritidsboendeabonnemang | En- och tvåbostadshus | Sker vid anvisad plats (fastland eller bottentömmande behållare) |
| Annan verksamhet | Permanent | Sker vid anvisad plats (fastland eller bottentömmande behållare) |
| Säsongsverksamhet | Tillfällig | Sker vid anvisad plats (fastland eller bottentömmande behållare) |

| Hämtningsintervall | | |
|--|-----------------------|---|
| Urin och latrin – Hämtningsområde 1 och 2 | | |
| Urin året-runt-abonnemang | En- och tvåbostadshus | Urin från sluten urintank hämtas en gång per år vid ordinarie tur samt efter beställning. |
| Latrin året-runt-abonnemang | En- och tvåbostadshus | Sker på anvisad plats och beställs av fastighetsägaren |
| Urin fritidsboendeabonnemang | En- och tvåbostadshus | Urin från sluten urintank hämtas en gång per år vid ordinarie tur samt efter beställning. |

| | | |
|-----------------------------------|-----------------------|--|
| Latrin fritidsboendeabonnemang | En- och tvåbostadshus | Skер på anvisad plats och beställs av fastighetsägaren efter behov under v 16 - 41 |
|-----------------------------------|-----------------------|--|

| | | |
|--|--|---|
| Hämtningsintervall | | |
| Slam enskilda avloppsanläggningar – hämtningsområde 1 och 2 | | |
| Året-runt-abonnemang och verksamheter | Slamavskiljare (WC-avlopp), minireningsverk och slutentank | Skер normalt en gång per år och i övrigt efter behov för att upprätthålla god funktion. |
| | BDT (bad-, disk- och tvättanläggning) | En gång varje år och i övrigt efter behov för att upprätthålla god funktion. |
| | Fosformaterial i fosforfälla | Tömningsfrekvens enligt leverantörens rekommendationer. Tömning sker efter beställning. |
| Fritidsboendeabonnemang med sommarhämtning | Slamavskiljare (WC-avlopp), minireningsverk och slutentank | Skер normalt en gång per år och i övrigt efter behov för att upprätthålla god funktion. |
| | BDT (bad-, disk- och tvättanläggning) | En gång vartannat år och i övrigt efter behov för att upprätthålla god funktion. |
| | Fosformaterial i fosforfälla | Tömningsfrekvens enligt leverantörens rekommendationer. Tömning sker efter beställning. |
| Hämtningsintervall | | |
| Fett från fettavskiljare | | |
| | | Minst en gång per år och i övrigt efter behov för att upprätthålla god funktion, enligt VA-huvudmannens krav. |

Tillåtna behållartyper i kommunen indelat i två hämtningsområden

| Behållare | Fastlandshämtning | Skärgårdshämtning |
|---|-------------------|-------------------|
| Kärl, 190 l | X | - |
| Kärl, 370 l | X | - |
| Kärl, 660 l | X | - |
| Container för skärgårdsboende | X | X |
| Container 8 m ³ | X | - |
| Latrinkärl | X | - |
| Krantömda behållare/underjordsbehållare | - | X |